

Fabricant : ETANCO (FRANCE)

Parc les Erables – Bât 1 – 66 route de Sartrouville – BP 49 – 78231 LE PECQ Cedex

Tel. : 01 34 80 52 00 – Fax : 01 30 71 01 89

Désignation de la vis

FASTOVIS - COLORVIS BOIS DF TH8 / 2C Ø 6.5 x L

Application :

Fixation de bacs sur pannes bois

Description :

Vis autoperceuse Ø 6.5 mm

Tête Hexagonale 6 pans de 8 mm à collerette naturelle ou laquée par EPOXY cuit au four.

Pas de 2.54 mm. Pointe foret

Double filet Ø 7 mm pas de 2.54

montée avec rondelle vulca Alu Ø19 mm

Le double filet permet d'éviter l'affaissement du bac ou du panneau sandwich

Capacité de perçage (CP) :

0.75 à 4 x 0.75 mm sur bois.

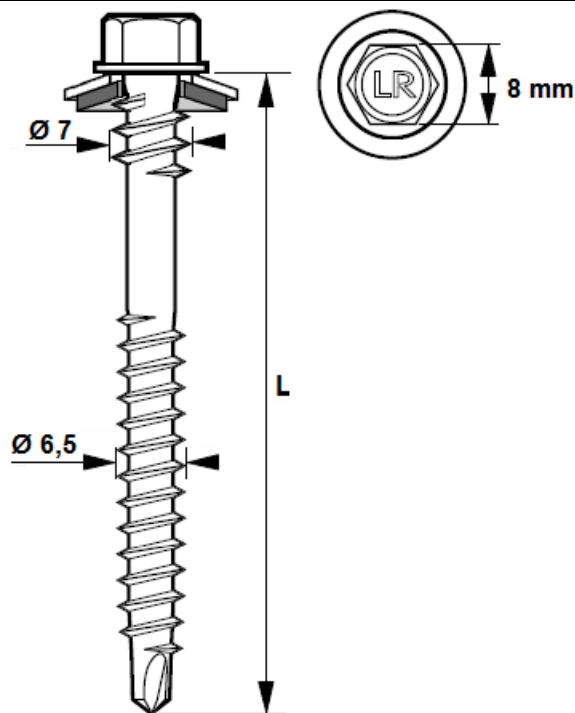
Matière :

Corps de vis :

Acier Cémenté 20MB5 - SAE 1020 - JIS SWRCH22A.

Dureté HV en surface 0.5 _ 550 < HV < 750

Rondelle : Aluminium + EPDM vulcanisé collé d'épaisseur 2 mm 70 Shore A



Matière, revêtement et Essais de résistance à la corrosion :

- **2C** : Acier cémenté traité **SUPRACOAT 2C** (12 à 20 µm)

Résistance à la corrosion par test Kesternich Dioxyde de soufre avec humidité sous condensation générale selon la Norme NF EN 3231 (2 l) :

Résiste à 15 Cycles sans apparition de rouille rouge

Essai au BS (Brouillard salin) selon la norme NF ISO 9227 (mars 2007) :

Aucune trace de rouille rouge après 500 heures.

Laquage de têtes et rondelles :

Peinture en poudre sans TGIC – Epoxy polyester sans Gloss

Les essais suivants ont été effectués sur des échantillons en acier zingué de 1 mm d'épaisseur avec une épaisseur de 60 µm de revêtement.

Test	Spécification ISO / ASTM
Adhérence en Croix	ISO 2409 - class 0
Résistance aux chocs	ASTM D 2794 - pass 20 inch/lbs
Flexibilité	ISO 1519 - pass 4 mm
Essai d'emboutissage	ISO 1520 - pass 6 mm
Résistance aux rayures	N / A
Résistance au BS (Brouillard Salin)	ISO 9227 - pass 1000 heures
Résistance à l'humidité	ISO 6270 - pass 1000 heures
Résistance Kesternich	ISO 3231 - pass 25 cycles
Résistance Chimique	Résistance à la plupart des acides, bases et huiles à des températures normales, Peut-être affectée par des solvants chlorés.

Temps de Perçage t (s):

Conditions: a) Matériaux testés : Acier de construction S355 JR
 b) Outillage utilisé : Test de perçage avec SCS Fein 6,3-19X de puissance 400 W mini avec limiteur de couple et jauge de profondeur.

Test de perçage	Unité	Ø 4,8	Ø 5,5	Ø 6,3 & 6,5
Temps de perçage	s/mm	< 2	< 2	< 2
Vitesse de rotation	rpm	2000 *	2000 *	2000 *
Charge axiale	daN	16	20	27

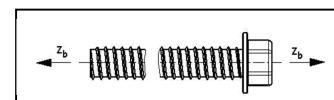
* Réelle sous charge : 1800 tr / min

Capacité de perçage, diamètre, longueur en (mm) et conditionnement :

Capacité de Perçage CP	Ø x Longueur	Capacité de Serrage CS mini	Capacité de Serrage CS maxi	Tête Hexagonale TH	Conditionnement
0.75 à 4x0.75/bois	6.5 x 90 + VA 19	25	40	8	100
0.75 à 4x0.75/bois	6.5 x 110 + VA 19	45	60	8	100
0.75 à 4x0.75/bois	6.5 x 130 + VA 19	65	80	8	100
0.75 à 4x0.75/bois	6.5 x 150 + VA 19	85	100	8	100
0.75 à 4x0.75/bois	6.5 x 200 + VA 19	105	150	8	100

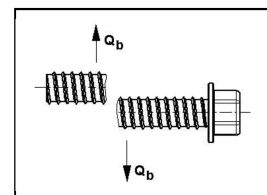
Résistance Caractéristique (valeur en daN) :

$\bar{x} = 1976 \text{ daN}$



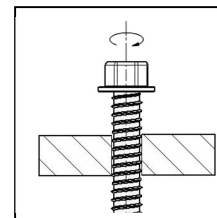
Cisaillement pur – 0.6 x Rm (valeur en daN) :

$\bar{x} = 1185 \text{ daN}$



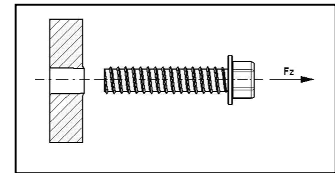
Torsion (valeur en Nm) :

$\bar{x} = 16 \text{ Nm}$



Valeurs de test à l'arrachement pur (Pk en daN) - Conforme à la norme NF P 30-310.

Support Bois Sapin 450 Kg/m ³	daN
Ancrage 50	568
Les valeurs indiquées n'intègrent pas de coefficients de sécurité et sont indicatives.	



Conformité à la réglementation :

Règle professionnelle de bardage

Outillage de pose :

Visseuse FEIN SCS 6,3 -19X de puissance mini 400 W avec limiteur de couple et jauge de profondeur.
Embout de vissage : Douille à empreinte hexagonale six pans creux de 8 mm

Marquage - Etiquetage :

FASTOVIS BOIS DF TH8 / 2C – Ø 6.5 x L + VA 19 + code
COLORVIS BOIS DF TH8 / 2C – Ø 6.5 x L + VA 19 + code

Contrôle de la qualité :

Linéaire.